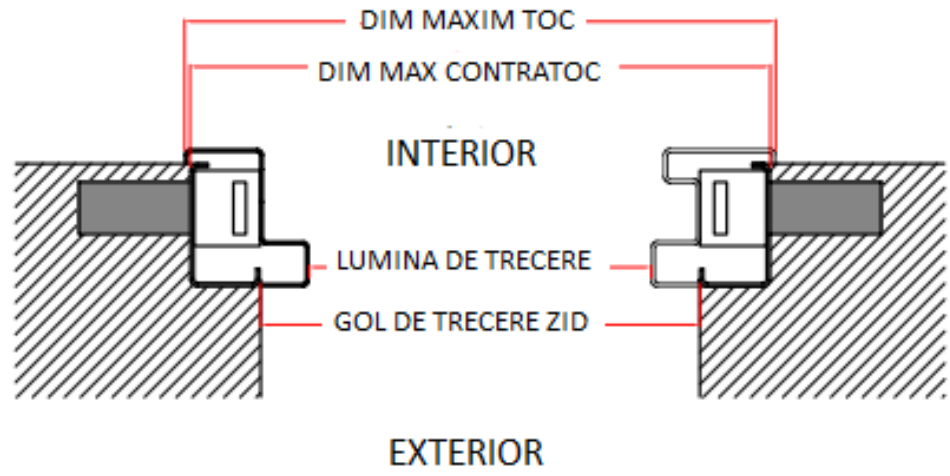
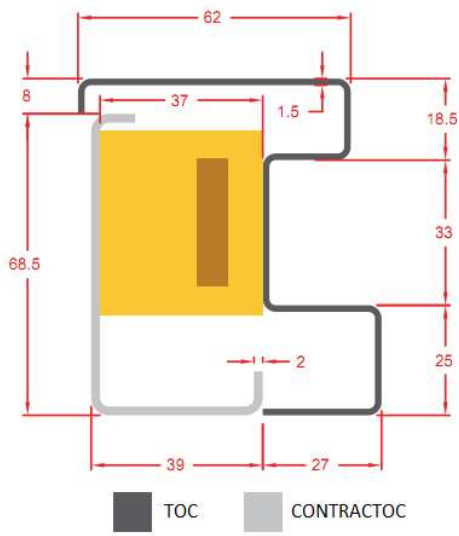


CARACTERISTICI TEHNICE SI ELEMENTE COMPONENTE USA BLINDATA



1. CONTRATOC
2. TOC
3. STRUCTURA METALICA DE SUSTINERE A PANOURILOR
4. BALAMALE REGLABILE
5. MONTANT INTERN
6. PUNCTE DE INCHIDERE SUPLIMENTARE
7. BROASCA INCHIDERE IN 4 PUNCTE
8. KNOB SI MANER
9. GARNITURA DE ETANSARE
10. VIZOR 180°
11. PRAG AUTOMAT DE ETANSARE
12. LIMITATOR DE DESCHIDERE USA
13. PANOUL LEMN
14. TABLA ZINCATA DE OTEL
15. IZOLATIE INTERNA TERMICA SI ACUSTICA (32dB standard)



Descriere-Usa Blindata Intrare in Apartament

Usile pivotante de Intrare in Apartament sunt elemente blindate de protectie, care garanteaza siguranta locuintei Dvs.

Usile sunt proiectate si realizate pentru a asigura securitatea locuintei iar in acest scop sunt folosite materiale de inalta calitate. Produsul finit este supus unor stricte procedee de testare, in puncte strategice, cum ar fi incuietorile; panoul frontal; cadrul metalic; balamalele; tocul, pentru a asigura rezistenta antiefractie.

Elementele componente primare ale usilor de intrare in apartament sunt reprezentate prin rama fixa (toc), canaturi, garnituri, accesorii si elemente auxiliare.

• Rama fixa (tocul)

Realizat din doua elemente principale :

- Contratoc ;
- Toc ;

Contratocul este realizat din otel zincat, presat, completat cu carlige si feronerie completa pentru ancorarea in perete, cu posibilitate de reglaj.

Tocul este realizat pe trei laturi prin ambutisare, din tabla de otel zincat. Tocul este prevazut cu garnitura perimetrata etansa, anti-praf si anti-zgomot, pe cele trei laturi.

Atat tocul cat si contratocul sunt produse pentru montarea usilor in diverse tipuri de pereti realizati din diferite materiale : beton, blocuri ceramice arse, beton celular autoclavizat sau panouri de gips carton rezistente la foc.

Pragul este de tip perie retractabila si se incastreaza in toc.

Optional, pentru o mai buna izolare fonica, se poate comanda un panou suplimentar care asigura o izolatie de **38 dB**.

In cazul in care se comanda acest panou, usa trebuie echipata cu cilindru european.

DIMENSIUNI STANDARD PENTRU GOL DE ZID : 940 X 2070 mm / 1040 x 2170 mm

Clase de siguranta

Clasa de siguranta 2 (standard)
6 puncte de inchidere



Clasa de siguranta 3
8 puncte de inchidere

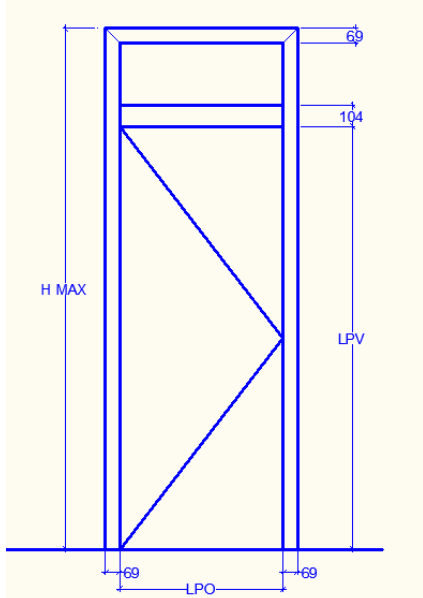
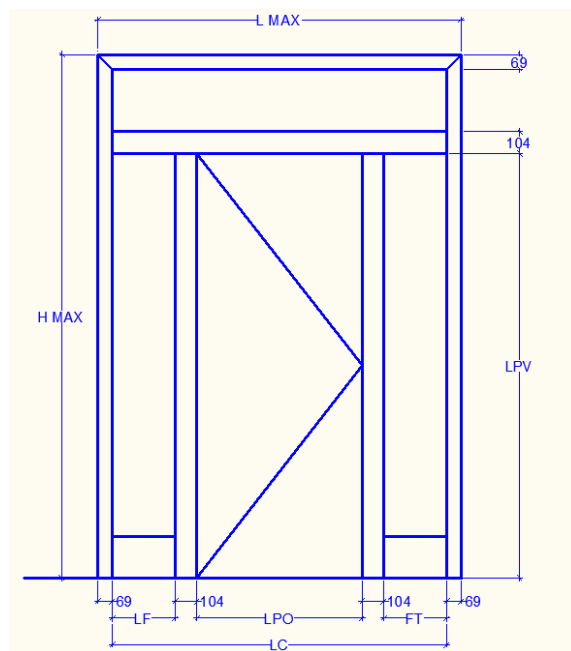
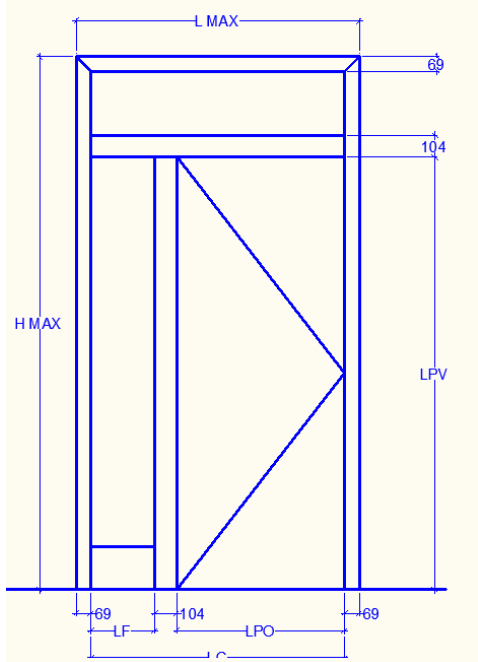
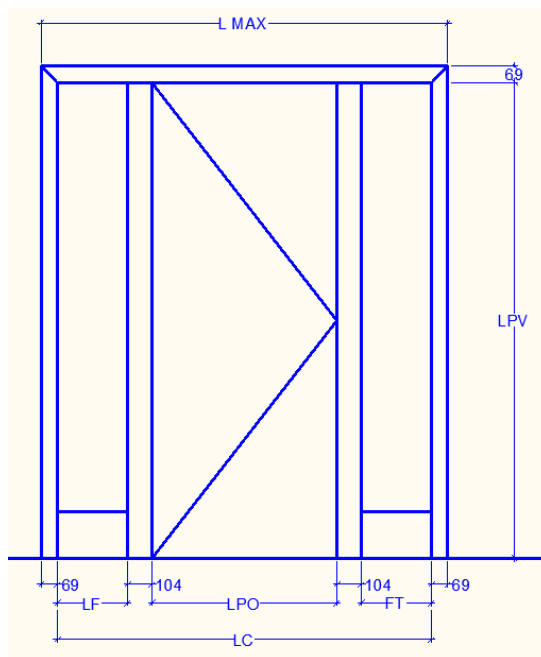
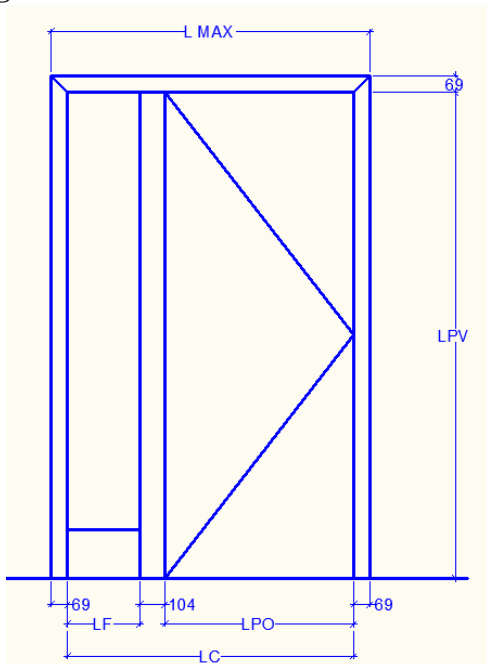


Clasa de siguranta 4
10 puncte de inchidere



VARIANTE CONSTRUCTIVE USA BLINDATA

CU SUPRALUMINA SI LUMINATOR LATERAL – se aplica doar pentru clasa IV de siguranta



CU DECUPAJE PENTRU STICLA – se aplica doar pentru clasa IV de siguranta

